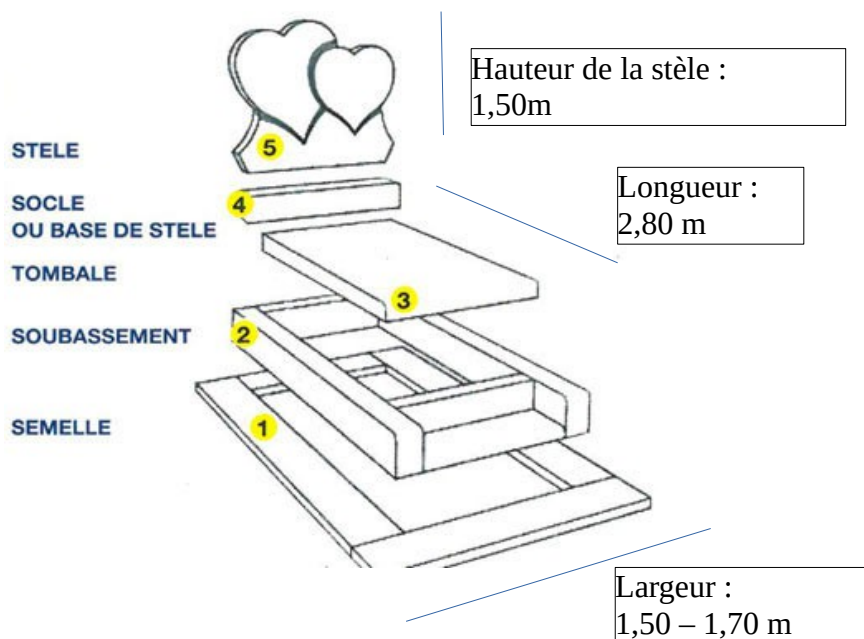


ANNEXE 1

CONSTRUCTION FAITE PAR LE CONCESSIONNAIRE OU UN ENTREPRENEUR

DIMENSIONS CAVEAUX 3 CORPS : 4m²

- Dimension du terrain :** - Largeur : entre 1m et 1m15 - Longueur : 1,50m
Dimension de la semelle (1) : Largeur : 1m - Longueur : 1,70m
Dimension de la pierre tombale (3) : Voir schéma



DIMENSIONS CAVEAUX 6 CORPS : 5 m²

- Dimension du terrain :** - Largeur : entre 2m - 2m15 - Longueur : 2,80m
Dimension de la semelle (1) : Largeur : 2,50m - Longueur : 2m
Dimension de la pierre tombale (3) : Voir schéma

